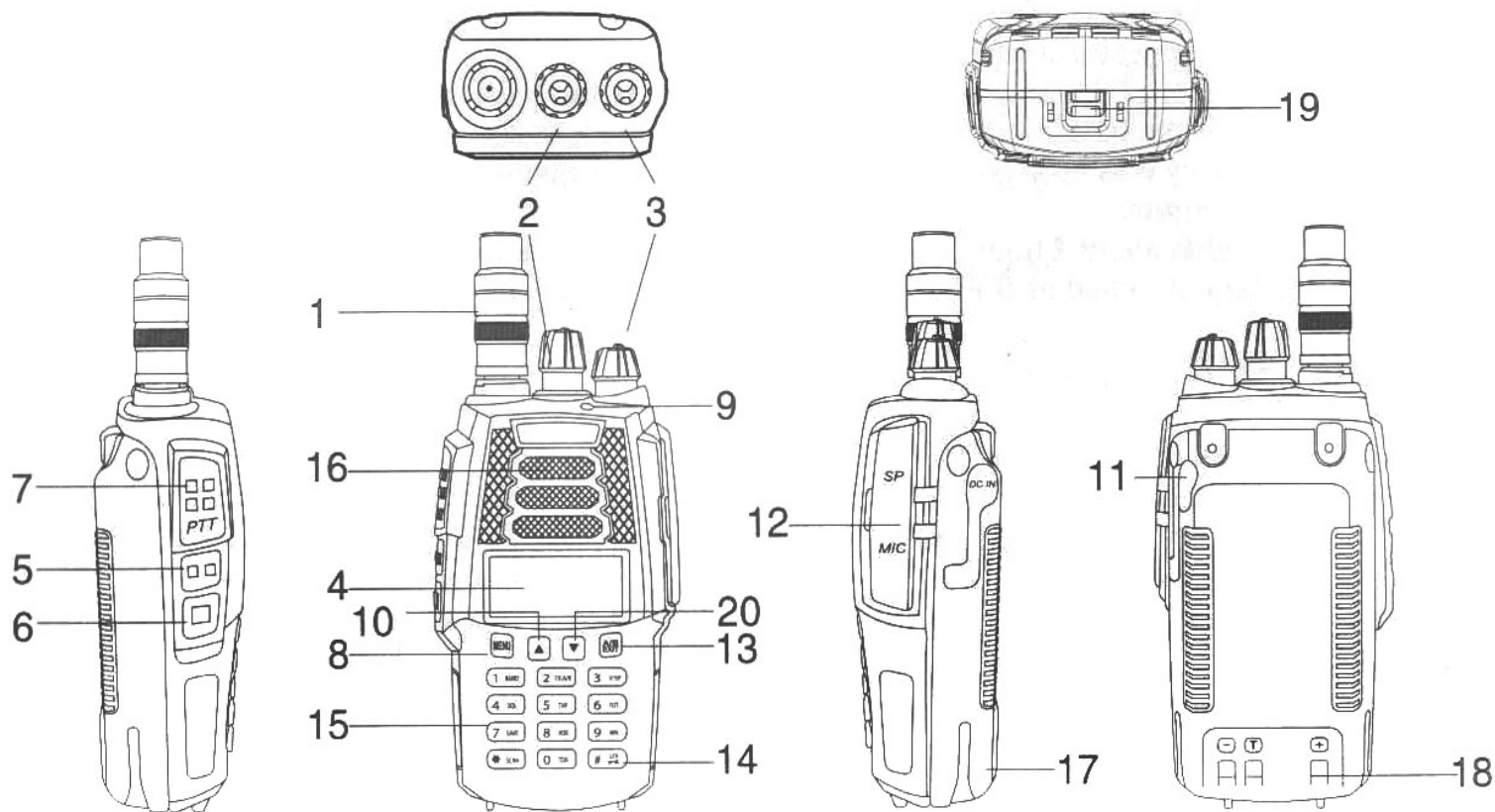


Icon	Description
	Рабочий канал
	Рабочая частота
	CTCSS активирован
	DCS активирован
	Частотный сдвиг для доступа к ретрансляторам
	Активирован режим прослушивания двух частот
	Функция VOX активирована
	Функция реверса активирована
	Выбран широкий диапазон
	Индикатор уровня заряда
	Блокировка клавиатуры активирована
	Режим малой мощности активирован
	Выбранная частота
	Уровень сигнала

Menu	Function/Description	Available settings
0	TDR (вкл. прослушивания двух частот)	OFF/ON
1	BAND (выбор диапазона)	VHF/UHF
2	TX-AB(Выбор приоритета частоты передачи)	OFF/A/B
3	STEP (Выбор шага частот)	2.5/5/6.25/10/12.5/25kHz
4	SQL (Уровень шумоподавителя)	0-9
5	TXP (Выбор мощности передатчика)	HIGH/LOW
6	TOT (Ограничение времени передачи)	15/30/45/60.../585/600seconds
7	SAVE (Включение режима экономии)	OFF/1/2/3/4
8	VOX (Активация VOX)	OFF/0-10
9	W/N (Выбор ширины канала)	WIDE/NARR
10	R-DCS (Вкл. субтона на прием)	OFF/D023N...D754I
11	R-CTS (Вкл. субтона на прием)	67.0Hz...254.1 Hz
12	R-DCS (Вкл. субтона на передачу)	OFF/D023N...D754I
13	R-CTS (Вкл. субтона на передачу)	67.0Hz...254.1Hz
14	ABR (Время подсветки дисплея)	OFF/1/2/3/4/5s
15	BEEP (Звук при нажатии на клавиатуру)	OFF/ON
16	VOICE (Голосовые подсказки)	OFF/ON
17	ANI (Индентификация в сети, вкл. только через ПК)	
18	DTMFST (Настройки DTMF)	OFF/DT-ST/ANI-ST/DT+ANI
19	S-CODE (Вкл. только через ПК)	1,...,15 groups
20	SC-REV (Метод сканирования частот)	TO/CO/SE
21	PTT-ID (Передача ID при нажатии на PTT)	OFF/BOT/EOT/BOTH
22	PTT-LT (Задержка при отпускании PTT)	0,...,30ms
23	MDF-A (Метод отображения частоты в канальном режиме, на первой строке)	FREQ/CH/NAME
24	MDF-B (Метод отображения частоты в канальном режиме, на второй строке)	FREQ/CH/NAME
25	BCL (Блок. передачи сиг. в каналах с CTCSS и DCS)	OFF/ON
26	AUTOLK (Авто. блокировка клавиатуры)	OFF/ON
27	SFT-D (Метод сдвига частоты)	OFF/+/-
28	OFFSET (Частота смещения )	00.000...69.990
29	MEMCH (Сохранить канал в память )	000,...127
30	DELCH (Удалить канал из памяти )	000, ...127
31	WT-LED (Цвет экрана в режиме ожидания )	OFF/BLUE/ORANGE/PURPLE
32	RX-LED (Цвет экрана в режиме приёма)	OFF/BLUE/ORANGE/PURPLE
33	TX-LED (Цвет экрана в режиме передачи)	OFF/BLUE/ORANGE/PURPLE
34	AL-MOD (Режим работы кода оповещения)	SITE/TONE/CODE
35	RESET (Сброс настр. радиации к завод. установкам)	VFO/ALL



- |                                     |                                     |
|-------------------------------------|-------------------------------------|
| 1. Антенна                          | 11. Вход для 3/У                    |
| 2. Переключатель частоты            | 12. Вход для гарнитур               |
| 3. Переключатель громкости (ON/OFF) | 13. Кнопка переключения частот      |
| 4. Экран                            | 14. Перекл. ниж./верх. частот, Блок |
| 5. Кнопка 1 (FM радио, тревога)     | 15. Клавиатура                      |
| 6. Отключение шумоподавителя        | 16. Микрофон/динамик                |
| 7. Кнопка вызова                    | 17. Батарея                         |
| 8. Кнопка меню                      | 18. Контакты батареи                |
| 9. Световой индикатор               | 19. Кнопка для снятия батареи       |
| 10. Кнопка вверх                    | 20. Кнопка вниз                     |